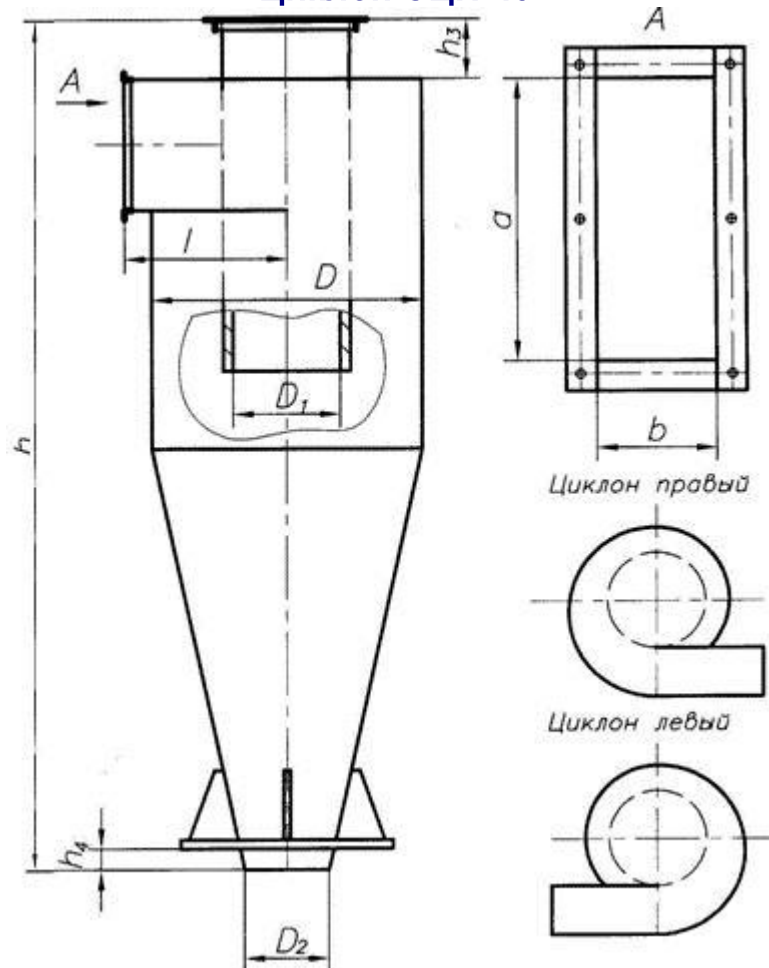


### Циклон СЦН-40



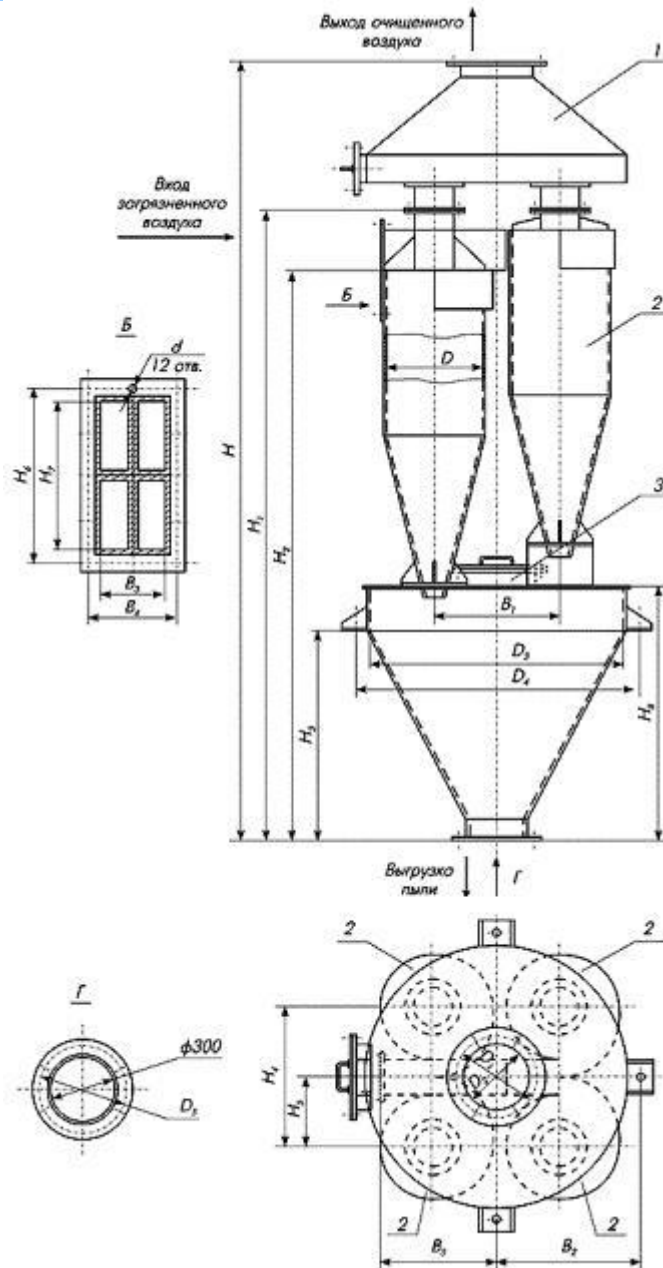
Высокоэффективные циклоны СЦН-40 предназначены для эффективной очистки газов и аспирационного воздуха от мелкой и среднedisперсной пыли. Имеет наиболее высокую степень очистки по сравнению с циклонами ЦН-15, СК-ЦН-34 и УЦ-38. Вынос пыли из циклона в 2,5 раза меньше циклона ЦН-15 и в 1,5 раза меньше циклона СК-ЦН-34 и УЦ-38 при равных энергзатратах. Высокая степень очистки достигается за счет повышения интенсивности вращательного движения газа в корпусе циклона и одновременного снижения скорости радиального стока в направлении к выхлопной трубе.

#### Основные характеристики:

- СЦН-40 меньше подвержены забиваемости и абразивному износу;
- Гидравлическое сопротивление при  $t=20^{\circ}\text{C}$  1000-2000 ПА;
- Скорость в входном патрубке циклона 16-24 м/с;
- Условная скорость в сечении корпуса циклона 1,3-1,9 м/с;
- Степень очистки в циклоне диаметром 1000 мм для пыли 10 мкм, при  $t=20^{\circ}\text{C}$  - 95 %;
- Коэффициент гидравлического сопротивления, отнесенный к сечению корпуса циклона-1100.

### Технические характеристики циклонов СЦН-40

Наименование	Производительность, м3/ч	Диаметр, мм	Высота, мм	a, мм	b, мм	Масса, кг
Циклон СЦН-40-300	330÷480	300	1210	100	48	33
Циклон СЦН-40-400	590÷860	400	1580	125	62	40
Циклон СЦН-40-500	920÷1340	500	1940	150	73	46
Циклон СЦН-40-600	1320÷1930	600	2293	200	98	57
Циклон СЦН-40-700	1800÷2630	700	2642	250	123	69
Циклон СЦН-40-800	2350÷3435	800	3014	300	148	85
Циклон СЦН-40-900	2975÷4350	900	3377	350	173	108
Циклон СЦН-40-1000	3670÷5370	1000	3762	400	198	139
Циклон СЦН-40-1100	4475÷6500	1100	4098	450	223	178
Циклон СЦН-40-1200	5290÷7730	1200	4468	500	248	139



### Технические характеристики групповых циклонов СЦН-40 (группа из 4 циклонов)

Наименование	Производительность, м3/ч	Диаметр, мм	Высота, мм	Ширина, мм	Масса, кг
Циклон СЦН-40-300х4	1630÷1930	300	1210	920	200
Циклон СЦН-40-400х4	2890÷3430	400	1580	1150	360
Циклон СЦН-40-500х4	4520÷5370	500	1940	1440	570
Циклон СЦН-40-600х4	6500÷7730	600	2293	1680	1000
Циклон СЦН-40-700х4	8950÷10630	700	2642	1920	1380
Циклон СЦН-40-800х4	11570÷13740	800	3014	2140	1880
Циклон СЦН-40-900х4	14650÷17400	900	3377	2412	2350
Циклон СЦН-40-1000х4	18100÷21480	1000	3762	2662	2980
Циклон СЦН-40-1100х4	21900÷26000	1100	4098	2902	4880

